

# LGMG

## SR1218D

### ELEVADOR DIÉSEL RT DE TIJERA

- La amplia plataforma de gran capacidad ofrece mayor productividad.
- El potente motor diesel, los ejes oscilantes y la tracción en las cuatro ruedas proporcionan un mejor rendimiento en la mayoría de las obras en terrenos difíciles.
- El sistema de sobrecarga y la alarma de movimiento ayudan al operador a completar el trabajo de forma mucho más segura.
- Bandeja del motor de extracción para facilitar el acceso y el mantenimiento.
- Sistema inteligente de autodiagnóstico a bordo facilita la rápida solución de problemas.



# LGMG ELEVADOR DIÉSEL RT DE TIJERA

## ESPECIFICACIONES

MODELOS	SR1218D ( SR4069D )	
Medidas	Métrica	Imperial
Altura máxima de trabajo	13.9m	45'7"
<b>A</b> Altura plataforma levantada	11.9m	39'1"
<b>B</b> Altura plataforma replegada	1.56m	5'1"
<b>C</b> Longitud de la plataforma	2.79m	9'2"
<b>D</b> Anchura de la plataforma	1.6m	5'3"
<b>E</b> Longitud total (con escalera)	3.76m	12'4"
<b>F</b> Anchura total	1.79m	5'10"
<b>G</b> Altura total: rieles hacia arriba	2.7m	8'10"
Altura total: rieles hacia abajo	2.04m	6'8"
<b>H</b> Ampliación de la cubierta	1.52m	5'
<b>I</b> Distancia entre ejes	2.29m	7'6"
Altura libre al suelo-Centro	0.23m	9"

PRODUCTIVIDAD	
Máx. Ocupantes de la plataforma	3 (dentro) / 2 (fuera)
Capacidad de la plataforma	365kg / 805 lbs
Capacidad-Extensión de la plataforma	140kg / 310 lbs
Altura de conducción	Altura completa
Rendimiento en subida de pendientes-Replegada	35%
Radio de giro-exterior	4.75m / 15'7"
Levantar/reducir velocidad	61 / 55s
Frenos	Freno en las cuatro ruedas
Modo de conducción	4x4
Tipo de neumático	RT Relleno de espuma
Tamaño de neumático	663x283mm / 26"x11"

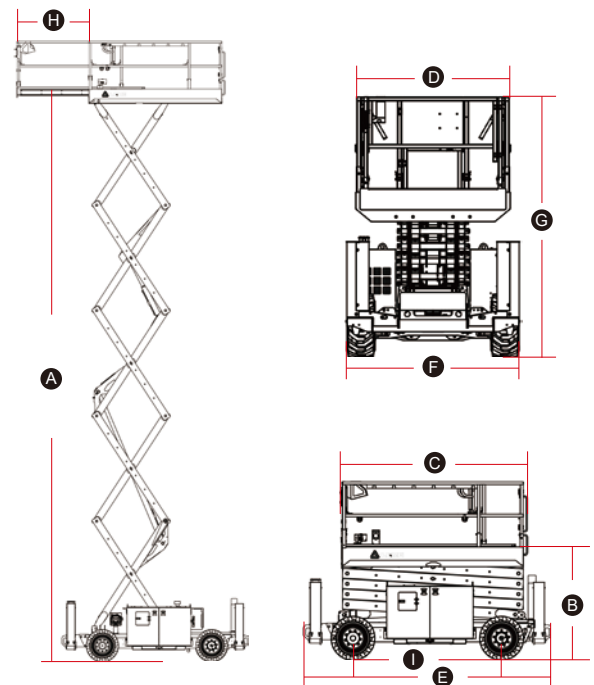
POTENCIA	
Fuente de potencia	Kubota D1105 18.5kw/24.8hp
Capacidad del depósito de combustible	53L / 14gal

SISTEMA HIDRÁULICO	
Tanque de aceite hidráulico	50L / 13.2gal

WEIGHT	
Peso de la máquina conestabilizadores (CE/ANSI)	5080kg / 11200 lbs

CARACTERÍSTICAS ESTÁNDAR	
Eje oscilante	Sistema de diagnóstico inteligente
Barandilla plegable	Neumáticos rellenos de espuma RT
Control proporcional	Sistema de inducción de sobrecarga
Descenso de emergencia	Dispositivo de parada de emergencia
Liberación de freno manual	Alarma de inclinación con corte de ascenso
Todas las alarmas de acción	Alarma de descenso con baliza parpadeante
Puerta de entrada autoblocante	Montantes de auto-nivelación

OPCIONAL	
Neumáticos sólidos	Neumáticos sólidos sin marcar
Paquete de clima frío	Aceite hidráulico biodegradable
Comunicación remota	Neumáticos sin marcar rellenos de espuma
Fuente de alimentación de CA a la plataforma	



Póngase en contacto con LGMG o con su distribuidor local para obtener más información. LGMG se reserva el derecho de modificar los datos técnicos sin previo aviso. Todas las fotos e imágenes de este folleto son únicamente con fines promocionales. Este folleto entra en vigor en mayo de 2023.

### LINGONG HEAVY MACHINERY CO., LTD.

Dirección: N.º 2676, Kejia Road, Jinan, Shandong, China  
 Correo electrónico: sales@lmg.com.cn Tel: +86 531 6787 9283

### LGMG Europe B.V.

Dirección: Donker Duyvisweg 301, 3316 BL Dordrecht, Países Bajos  
 Correo electrónico: sales@lmg.com.cn Tel: +31 850 642 777

### LGMG North America Inc.

Dirección: 4105 Live Oak Drive, Suite 100, The Colony, Texas 75056 Estados Unidos  
 Correo electrónico: sales@lmgna.com Tel: +1 833 288 5464

www.lmglifts.com

 **LGMG**  
 RELIABILITY IN ACTION